



# Scout SPX

Портативные весы



## **Новое поколение весов Scout — новые стандарты взвешивания в лаборатории и на производстве**

Весы OHAUS Scout с изящной, допускающей хранение стопкой конструкцией и большим ЖК-дисплеем с подсветкой идеально подходят для лаборатории и производства. Эти весы отличаются превосходной защитой от перегрузки, множеством единиц измерения и режимов взвешивания. Готовые к работе с высокой производительностью, имеющие малое время стабилизации и высокую точность результатов взвешивания, эти портативные весы устанавливают новый стандарт взвешивания в лаборатории и на производстве.

### **Стандартные функции и возможности.**

- **Яркий ЖК-дисплей с подсветкой и управление 4 кнопками — эффективность эксплуатации и простота использования.**

В сочетании с простым управлением 4 кнопками большой дисплей весов Scout с подсветкой улучшает читаемость показаний в рабочих условиях с низкой освещенностью и облегчает просмотр результатов на расстоянии.

- **Превосходная защита от перегрузки и ударостойкая подставка платформы.**  
Превосходная встроенная система защиты от перегрузки и ударостойкая подставка платформы защищают весы от ударов и перегрузки в сложных и неблагоприятных условиях.
- **Повышенная производительность и более высокое значение НПВ — более широкая область применения.**  
Время стабилизации не более 1 секунды и передовая технология взвешивания обеспечивают более высокую производительность в лаборатории или на производстве. Более высокое значение НПВ расширяет область применения весов.

# Портативные весы Scout®

## Улучшенный интерфейс, яркий ЖК-дисплей с подсветкой и управление 4 кнопками

Недостаточное освещение не является проблемой с новыми весами Scout. Большой, яркий ЖК-дисплей с подсветкой улучшает читаемость показаний в условиях плохой освещенности и облегчает считывание результатов взвешивания на расстоянии. 4 четко обозначенные кнопки облегчают управление и позволяют быстро и просто выполнить настройку весов, изменить единицы измерения, выполнить калибровку и многое другое.



## Превосходная система защиты гарантирует продолжительный срок службы

Превосходная система защиты от перегрузки, рассчитанная на 10-кратное превышение НПВ весов, высокопрочная платформа из нержавеющей стали, ударостойкая подставка платформы и встроенный замок для транспортировки/хранения весов Scout обеспечивают долговечность, которую принято ожидать от изделий OHAUS. Вдобавок к знаменитой долговечности нашей продукции, весы Scout можно хранить стопкой при использовании дополнительного кожуха для складирования и хранения, который также защищает весы, когда они не используются.



## Самые универсальные весы в своем классе

Весы Scout предоставляют непревзойденную точность, эффективность и возможности! Время стабилизации не более 1 секунды означает повышенную производительность на любом производстве или в лаборатории. Более высокая разрешающая способность позволяет рассчитывать на чрезвычайно точные и воспроизводимые результаты взвешивания. Кроме того, более высокое значение НПВ весов Scout позволяет расширить область их применения.



## Модель с защитным кожухом

Оригинальный защитный кожух Scout (только модели с дискретностью 1 мг) имеет легко снимаемую верхнюю крышку. Кожух служит в качестве ветрозащитного кольца, которое поддерживает стабильность взвешивания в неблагоприятных окружающих условиях, сохраняя высокую скорость взвешивания.



## Встроенные режимы взвешивания

- **Простое взвешивание** — определение массы предметов на платформе в выбранных единицах измерения.
- **Подсчет количества** — подсчет количества предметов на платформе при помощи эталонной массы.
- **Процентное взвешивание** — определение массы образца в процентах предварительно заданной эталонной массы.
- **Контрольное взвешивание** — сравнение массы образца с заданными предельными значениями.
- **Суммирование** — определение общей массы нескольких предметов. Общая масса может превышать НПВ весов.
- **Фиксация показаний дисплея** — ручное удержание последней стабильной массы или первого наивысшего стабильного значения массы на дисплее.



**Защитный кожух**  
Защищает образец от внешних воздействий, повышая скорость взвешивания и воспроизводимость результатов



**Подключаемые устройства**  
Расширенные варианты подключения, включая RS232, USB-хост, USB-интерфейс и Ethernet



**Крюк для взвешивания под весами**  
Встроенный крюк для взвешивания под весами позволяет определять плотность или рассчитывать удельный вес



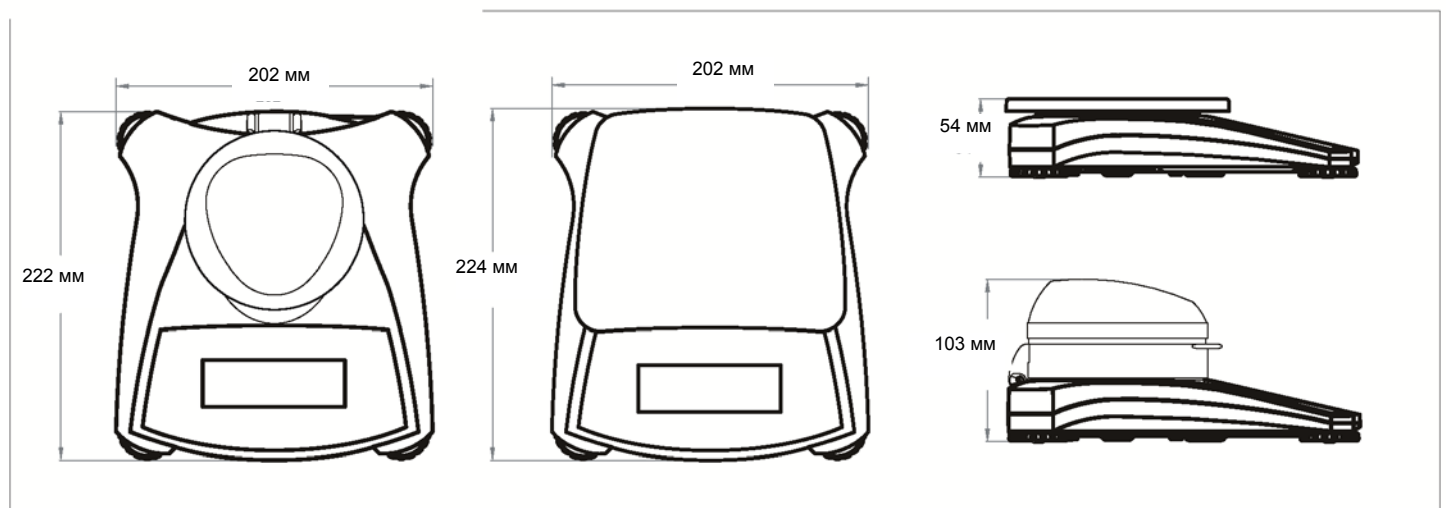
**Гнездо для защитного устройства**  
Гнездо для установки "противоугонного" устройства, предотвращающего кражу

**Большой ЖК-дисплей с подсветкой**  
Высококонтрастный ЖК-дисплей ясно отображает массу и результаты взвешивания даже в условиях плохой освещенности



**Блокирующий переключатель**  
Весы Scout можно зафиксировать в определенной конфигурации при помощи блокирующего переключателя

## Габаритные размеры



# Портативные весы **Scout®**

Модель	SPX123	SPX223	SPX222	SPX422	SPX622	SPX1202	SPX2202	SPX421	SPX621	SPX2201	SPX6201	SPX8200
НПВ (г)	120	220	220	420	620	1200	2200	420	620	2200	6200	8200
Дискретность (г)	0,001	0,001	0,01	0,01	0,01	0,01	0,01	0,1	0,1	0,1	0,1	1
Воспроизводимость (СКО) (г)	0,002	0,002	0,01	0,01	0,01	0,02	0,02	0,1	0,1	0,1	0,1	1
Нелинейность (г)	0,003	0,003	0,01	0,01	0,02	0,03	0,03	0,1	0,1	0,1	0,2	1
Гири для калибровки диапазона*	100 г	200 г	200 г	200 г	300 г	1 кг	2 кг	200 г	300 г	2 кг	5 кг	8 кг
Гири для калибровки линейности	50, 100 г	100, 200 г	100, 200 г	200, 400 г	300, 600 г	500 г, 1 кг	1 кг, 2 кг	200, 400 г	300, 600 г	1 кг, 2 кг	3 кг, 6 кг	4 кг, 8 кг
Время стабилизации (с)	1,5	1,5	1	1	1	1,5	1,5	1	1	1	1	1
Конструкция	Корпус из пластика на основе акрилонитрила-бутадиена-стирола (АВС), платформа из нержавеющей стали											
Защитный кожух	Да			Нет								
Калибровка	Внешняя калибровка диапазона и линейности с внешней калибровочной гирей / цифровая калибровка с внешней калибровочной гирей (выбирает пользователь)											
Диапазон тарирования	До НПВ											
Единицы измерения**	г, кг, карат, Н, унция, тройская унция, пеннивейт, фунт, фунт:унция, гран											
Режимы взвешивания	Простое взвешивание, счет штук, процентное взвешивание, контрольное взвешивание, суммирование, фиксация показаний дисплея											
Требования к электропитанию	Адаптер переменного тока (входит в комплект) или 4 батареи размера AA (не входят в комплект)											
Типичное время работы от аккумулятора (часы)	80	120	80				120			80	120	
Подключаемые устройства	RS232, USB-хост, USB-устройство или Ethernet (интерфейсы поставляются как принадлежность)											
Тип дисплея	Жидкокристаллический дисплей (ЖКД) с подсветкой											
Размер дисплея	Цифры — 20 мм											
Предельно допустимая перегрузка	В 10 раз больше НПВ											
Диапазон рабочих температур	От 10 °С до 40 °С при относительной влажности от 10 до 80 %, без конденсации											
Условия хранения	От -20 °С до 55 °С при относительной влажности от 10 до 90 %, без конденсации											
Размеры платформы (Ш x Г)	∅ 93 мм	∅ 120 мм			170 x 140 мм		∅ 120 мм	170 x 140 мм				
Размеры весов (Ш x Г x В)	202 x 222 x 103 мм		202 x 224 x 54 мм									
Размеры в упаковке (Ш x Г x В)	300 x 250 x 129 мм		300 x 250 x 86 мм									
Собственная масса	1 кг											
Масса в упаковке	1,5 кг											

\* Калибровочные гири поставляются с моделями, имеющими НПВ до 620 г включительно

\*\* Доступные настройки единиц измерения веса зависят от страны и локальных регулирующих законов и норм

## Прочие стандартные функции и оборудование

Транспортировочный замок, платформа из нержавеющей стали, переключатель блокировки меню и калибровки, нескользящие регулируемые опоры, пузырьковый уровень, механическая и программная защита от перегрузки/недогрузки, индикатор стабильности, автоматическое тарирование, индикатор разряда батареи, автоматическое выключение, настройки печати и связи по выбору пользователя

## Соответствие стандартам

- **Безопасность изделия:** IEC/EN 61010-1; CAN/CSA C22.2 № 61010-1; стандарт UL № 61010-1
- **Электромагнитная совместимость:** IEC/EN 61326-1, класс В; FCC часть 1 5, класс В; Industry Canada ICES-003 класс
- **Весы сертифицированы в России и ряде стран СНГ**

## Принадлежности

Комплект интерфейса RS232 .....	30268982
Комплект интерфейса USB-хост .....	30268983
Комплект USB интерфейса .....	30268984
Комплект интерфейса Ethernet .....	30268986
Кожух для складирования и хранения (6 шт.) .....	30268987
Кожух для складирования и хранения (1 шт.) .....	30268988
Принтер этикеток T4 .....	30057588
Бумага для принтера T4 .....	30103961
Принтер, ударный, SF40A .....	30045641
Кабель для принтера SF40 .....	12122603
Картридж для принтера SF40 .....	12120798
Бумага для принтера SF40 (2 рулона) .....	12120799
Комплект дополнительного дисплея .....	30269019
"Противоугольное" устройство .....	80850043
Комплект для загрузки сверху для определения плотности .....	30269020
Футляр для переноски .....	30269021
Защитный чехол. ....	30269022

80775002 20190817 © Copyright OHAUS Corporation

## OHAUS СНГ

Москва, 101000,  
Сретенский бульвар, 6/1, офис 6,  
Тел.: +7 (495) 621-48-97  
Продажи: ru.sales@ohaus.com  
Сервис: ru.service@ohaus.com  
Маркетинг: ru.marketing@ohaus.com  
www.ohaus.com  
Представительство в странах СНГ  
ISO 9001:2015  
Зарегистрированная система  
управления качеством

